

Zmywarki
Zmywarka pod blatowa, bojler atmosferyczny,
pompa płukania, dwuściankowa, pompą spustową,
dozownik detergentu i nabłyszczacza, 3 cykle
mycia, WSC.

Nr pozycji _____

Nr modelu _____

Nazwa _____

Nr SIS _____

AIA # _____



502706 (ELA13G)

Zmywarka podblatowa z
bojlerem atmosferycznym i
pompą płukania,
dwuściankowa, pompa
spustowa, dozownik
detergentu i nabłyszczacza,
3 cykle mycia (90, 120, 240),
wysokość załadunku 335
mm.

Podstawowa charakterystyka

- Funkcja delikatnego uruchomienia pompy mycia "Soft Start" dla zapewnienia ochrony bardziej delikatnych naczyń (napr. szklanek).
- System zmywania wyposażony z obrotowe ramiona myjące, pompę mycia o dużej mocy i bojler o dużej pojemności dla profesjonalnego zmywania.
- Wstępnie ustawiona 4 sekundowa przerwa po zmywaniu i przed płukaniem zapewnia, że krople brudnej wody z ramion myjących, nie będą padać na czyste naczynia pod koniec cyklu płukania. Czas przerwy można zmienić w parametrach.
- W pełni automatyczny cykl samo-oczyszczania pozwala na uniknięcie zagrożenia rozmnażania się bakterii.
- Prosty panel sterowania z cyfrowym wyświetlaczem pozwala na personalizację na miejscu instalacji czasów i temperatur cykli mycia i płukania, jak również dokładnych ilości nabłyszczacza i detergentu w celu ich dopasowania do potrzeb klienta.
- Prosty dostęp serwisowy od przodu urządzenia.
- Ochrona przed wodą IPX4.
- Ekran cyfrowy informuje obsługę na bieżąco o stanie cyklu mycia i temperaturach.
- Sterowanie cyfrowe z wbudowanym programowaniem, system auto-diagnostyczny, oraz automatyczny cykl spłukiwania wnętrza.
- Blokada temperaturowa (Stop start) gwarantuje że urządzenie nie uruchomi cykl mycia do momentu, kiedy zmywarka nie osiągnie wymaganej temperaturę w zbiorniku mycia i płukania końcowego.
- Stała temperatura płukania 84 °C przez cały cykl płukania, niezależnie od ciśnienia i temperatury wody w sieci.
- Dwuwarstwowa izolowana ścianka zapewnia niski poziom hałasu oraz ograniczenia strat ciepła.
- Zielona lampka "Wash Safe Control" (kontrola bezpieczeństwa zmywania) potwierdza, że naczynia zostały prawidłowo wypłukane.
- Przerwa powietrzna (klasa A) w obiegu wlotowym wody dla uniknięcia zawrócenia wody do sieci na skutek nagłego spadku ciśnienia w sieci.
- Niski poziom hałasu pracy.
- Podłączenie elektryczne trójfazowe lub jednofazowe, możliwość zmiany na miejscu instalacji.
- Wydajność mycia 40 koszy lub 720 naczyń na godzinę.
- Ukośne ramiona myjące dla uniknięcia

APROBATA

skapywania wody myjącej zawierającej detergent, na czyste naczynia po fazie płukania i w ten sposób gwarantując idealne wyniki mycia.

- Duży bojler atmosferyczny z pompą płukania do zabezpieczenia stałego ciśnienia i temperatury wody (min. 84°C) podczas całego cyklu płukania, bez względu na ciśnienie wody w sieci.
- Pełne, dwuściankowe drzwi z przeciwwagą i uchwytem, w całości wyprodukowane ze stali nierdzewnej.
- Bardzo efektywny system płukania obniża koszty bieżące, zużywa tylko 2,5 litra świeżej gorącej wody na cykl.
- Wbudowany dozownik nabtyszczacza i detergentu z automatycznym dozowaniem wstępnym. Zapewnienie doskonałych wyników mycia oraz ograniczenia potrzeby serwisu i konserwacji.

Konstrukcja

- Gładkie powierzchnie dla ułatwienia czyszczenia.
- Bojler ze stali nierdzewnej AISI 304 z wysoką ochroną spawalniczą dla zwiększenia odporności na korozję.
- Wąż doprowadzający wodę z PCW z metalowymi połączeniami odpornymi na wysokie ciśnienie wody.
- Urządzenie całkowicie zamknięte z tyłu.
- Zabezpieczenie elementów grzejnych przed pracą na sucho [dry fire] i niskim poziomem wody.
- Ramiona myjące i płuczące łatwe do demontowania (dla łatwego czyszczenia), albo do wymiany w przypadku uszkodzenia.
- Funkcja spustu wody z bojlera przy długich okresach braku aktywności dla zapewnienia wyższego poziomu higieny.
- Wbudowana pompa spustowa do opróżniania zbiornika mycia.
- Duży głęboko tłoczony zbiornik mycia oraz wewnętrzny obszar mycia z zaokrąglonymi narożnikami dla uniknięcia gromadzenia się zabrudzeń.
- Obrotowe górne i dolne ramiona myjące i płuczące ze stali nierdzewnej.
- Duży filtr poziomy wanny mycia, który zatrzymuje zanieczyszczenie, czym wydłuża czas do użycia wody myjącej, oraz podnosi wydajność zmywania.
- Panele od przodu, drzwi, zbiornik, filtry, ramiona mycia i płukania wyprodukowane ze stali nierdzewnej 304 AISI.

Utrzymywalność



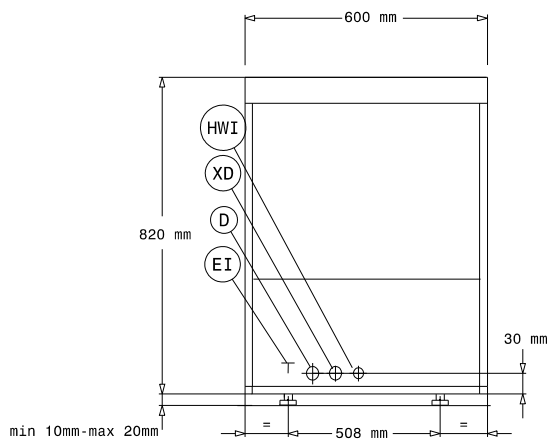
- Wstępne przygotowanie do wdrożenia systemu HACCP oraz systemu zarządzającego energią.
- Model wyposażony w pompę spustową oraz dozowniki detergentu i nabtyszczacza.

Uwzględnione akcesoria



Zmywarki
Zmywarka pod blatowa, bojler atmosferyczny, pompa płukania, dwuściankowa,
pompą spustową, dozownik detergentu i nabtyszczacza, 3 cykle mycia, WSC.
Firma zastrzega sobie prawo wprowadzenia zmian w produktach bez wcześniejszego
powiadomienia. Wszystkie informacje są prawidłowe na czas wydruku.

Przód



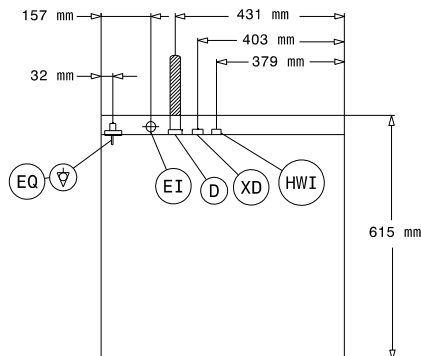
Bok



* With drain pump
 ** Without drain pump

D = Odpływ
 EI = Złącze elektryczne
 EO = Gniazdko elektryczne
 HWI = Włot gorącej wody
 XD = Podłączenie detergentu
 XR = Podłączenie nabtyszczacza

Góra



Elektryczne

Napięcie zasilania: 400 V/3N ph/50 Hz
 Możliwość przeróbki na: 230V 3~; 230V 1N~
 Moc całkowita: 7.35 kW

Woda:

Ciśnienie (min-max): 0.5-7 bar
 Temperatura dostarczanej wody: 50 °C
 Wielkość linii odpływowej: 20.5mm
 Zużycie wody na cykl (l): 0 / 2.5
 Pojemność bojlera (l): 12

Kluczowe informacje:

Temperatura mycia (MIN): 55-65°C
 Wymiary komory - szerokość: 500 mm
 Wymiary komory - głębokość: 500 mm
 Wymiary komory - wysokość: 335 mm
 Temperatura płukania (MIN): 84 °C
 Wymiary zewnętrzne, szerokość: 600 mm
 Wymiary zewnętrzne, głębokość: 615 mm
 Wymiary zewnętrzne, wysokość: 820 mm
 Ciężar wysyłkowy: 71 kg
 Objętość wysyłkowa: 0.51 m³
 [NOT TRANSLATED] 40
 [NOT TRANSLATED] 720
 [NOT TRANSLATED] 90/120/240

Dane utrzymywalności

Poziom hałasu: 61 dBA